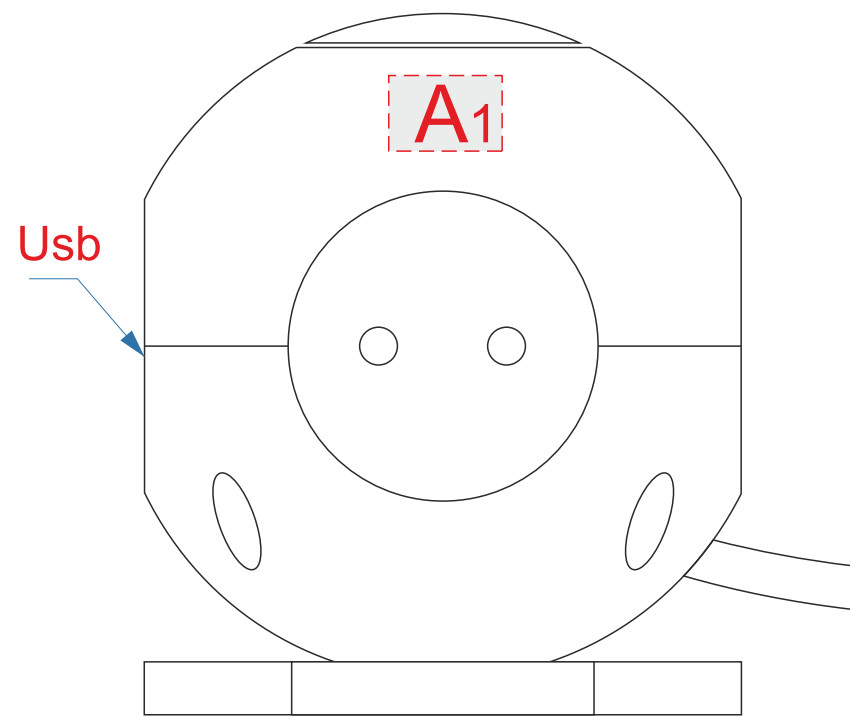
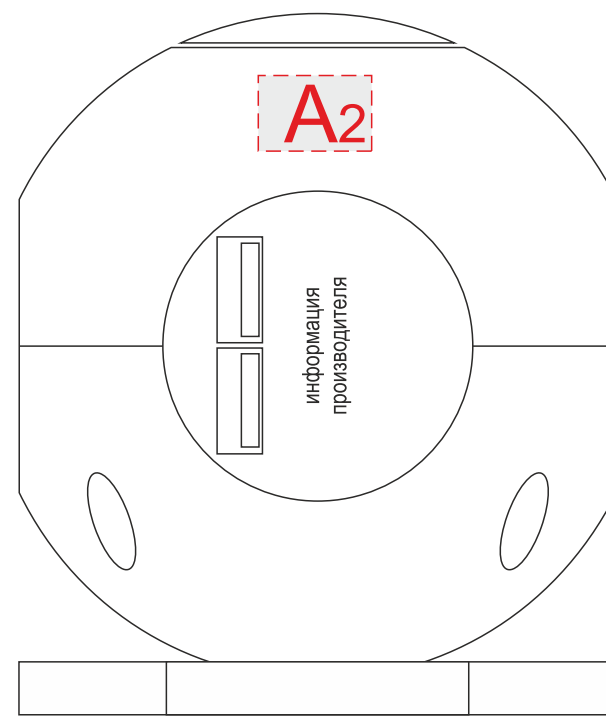


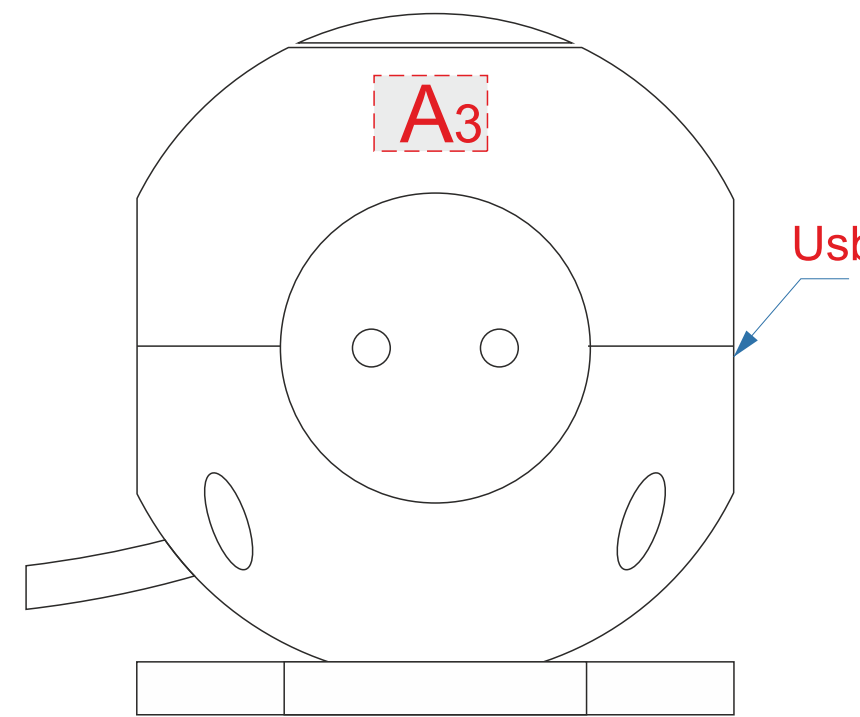
вид справа



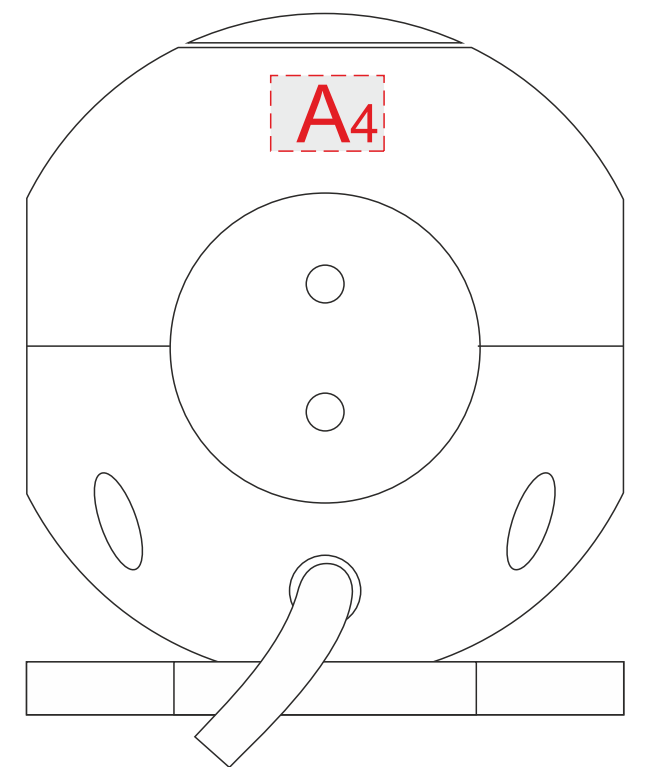
вид спереди



вид слева

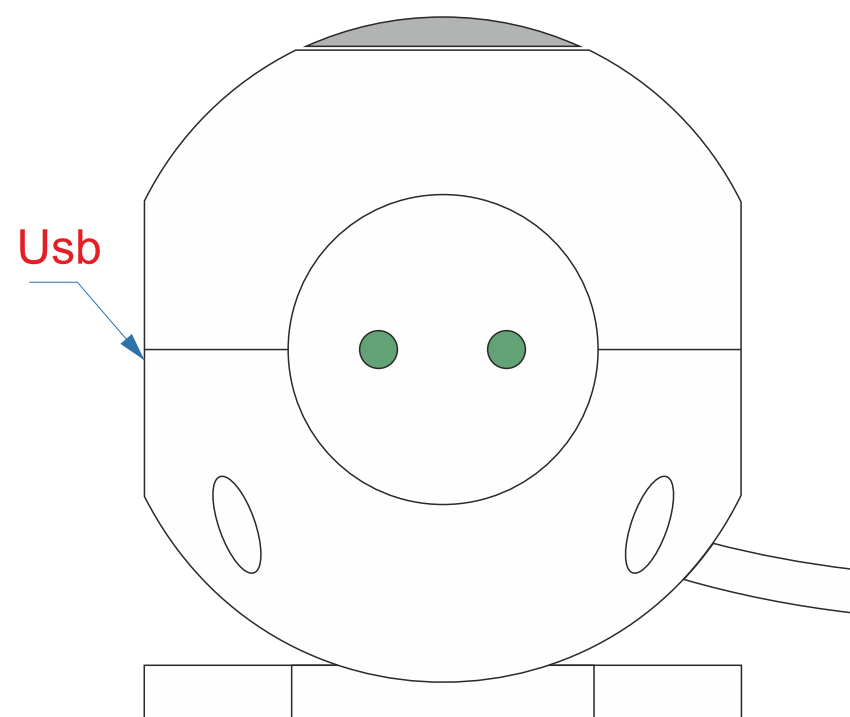


вид сзади

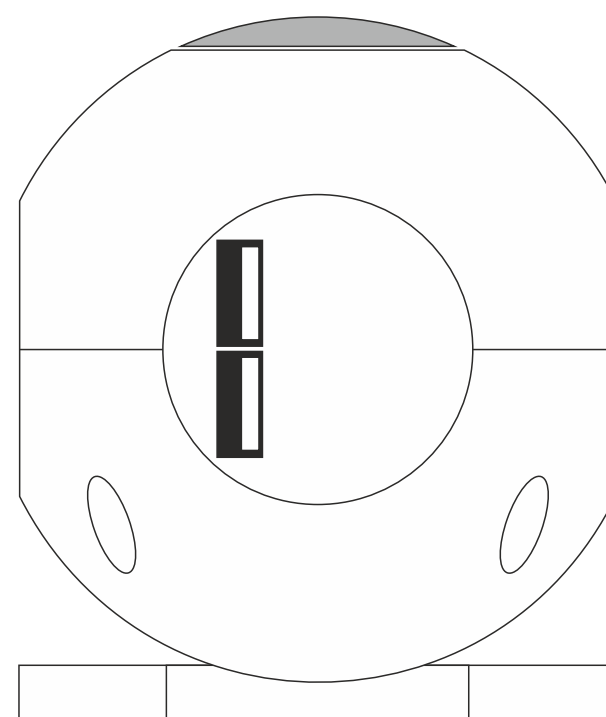


A	Вид нанесения	Макс площадь (Ш*В)
	Тампопечать	15x10мм

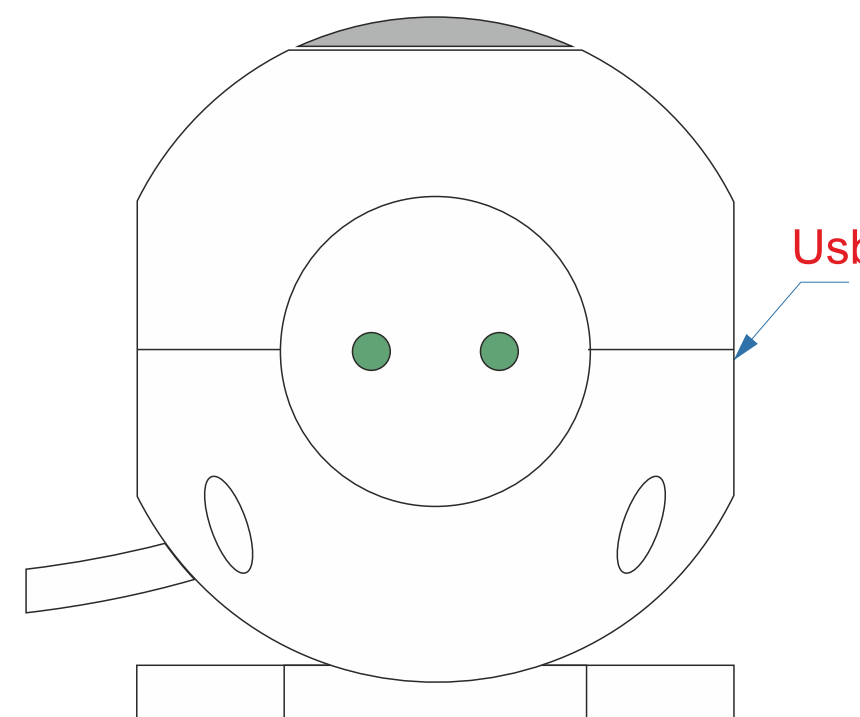
вид справа



вид спереди



вид слева



вид сзади

