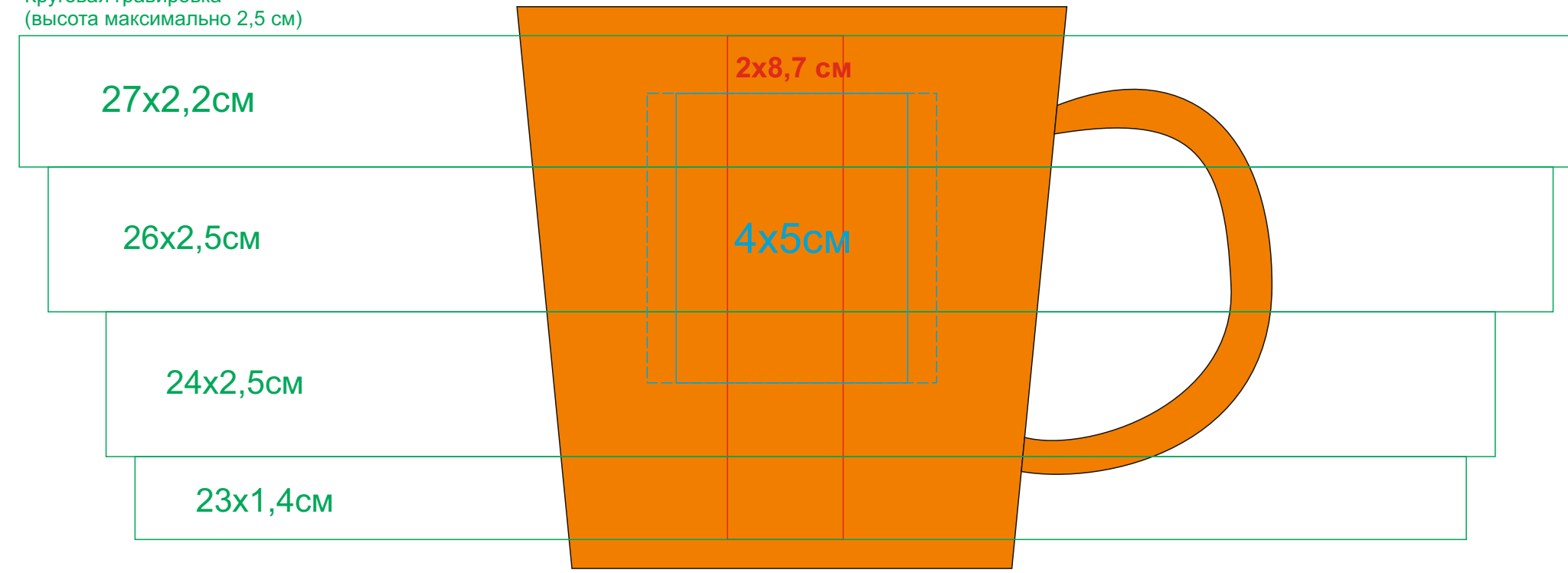


# Кружка "Bali" 23502

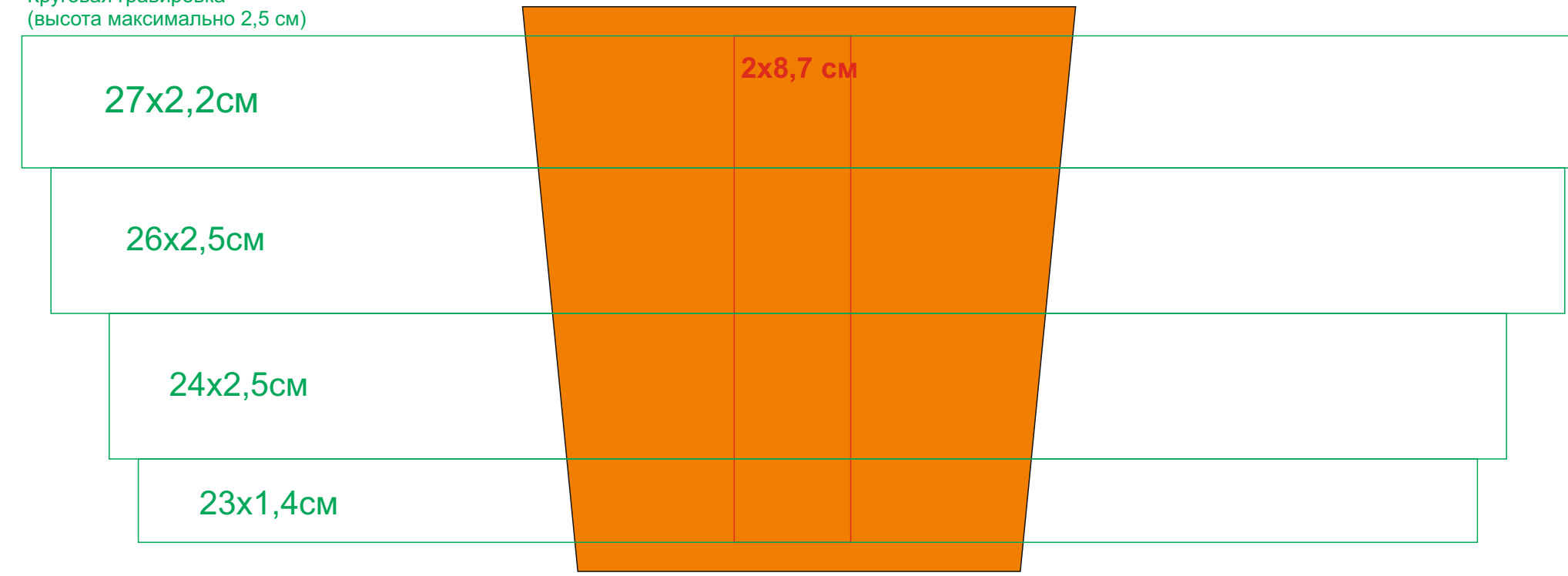
методы нанесения: **гравировка**, **круговая гравировка**, **тампопечать** ( в 1 кроющий цвет- золото, серебро, черный, белый в 2 удара)

## 23502/06

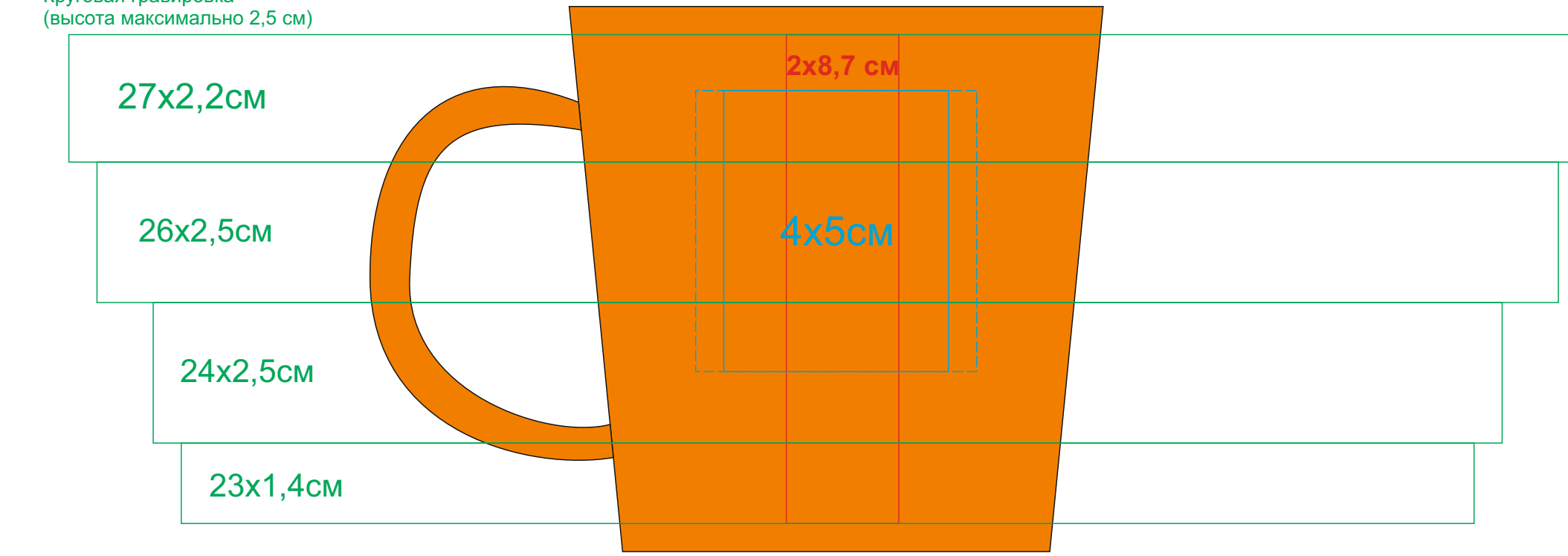
Круговая гравировка  
(высота максимально 2,5 см)



Круговая гравировка  
(высота максимально 2,5 см)

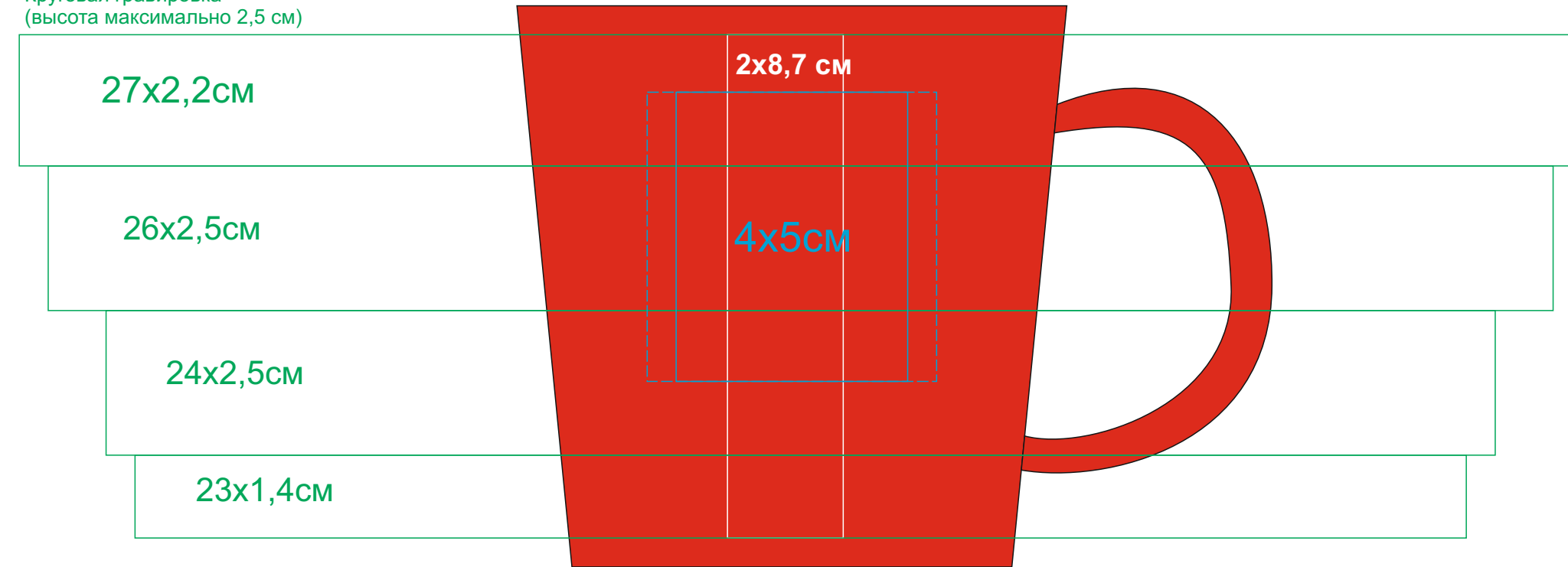


Круговая гравировка  
(высота максимально 2,5 см)

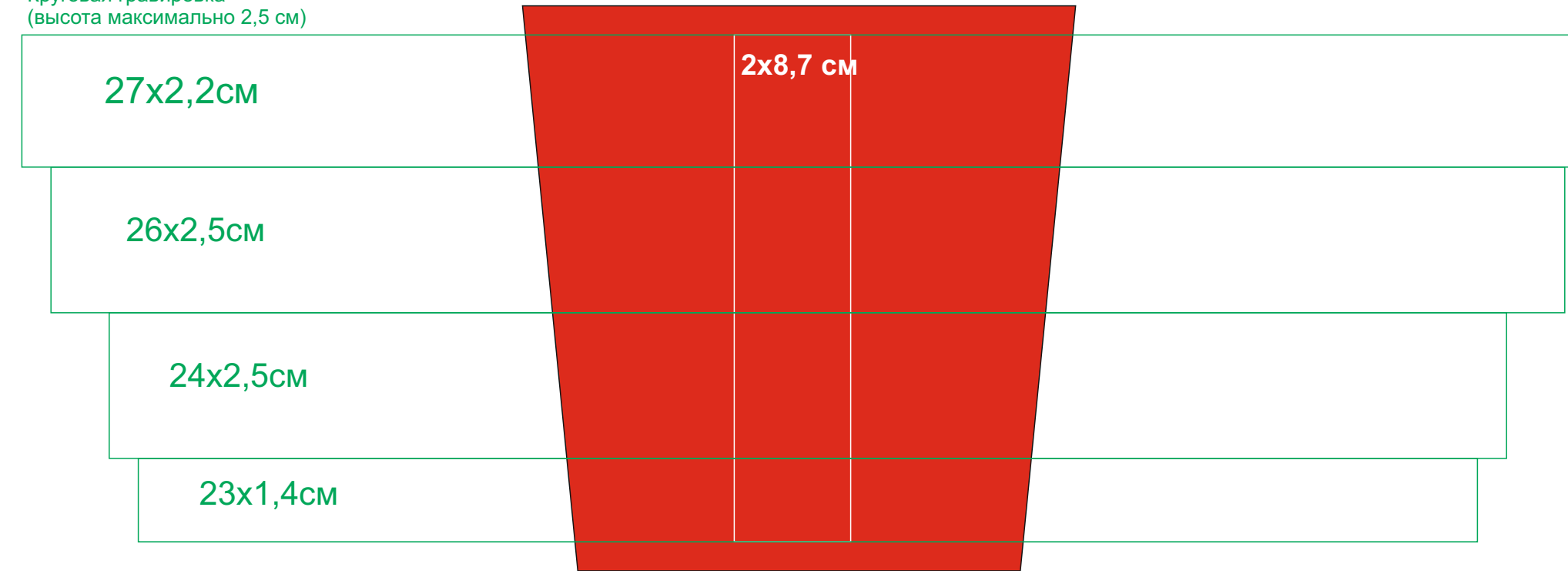


## 23502/08

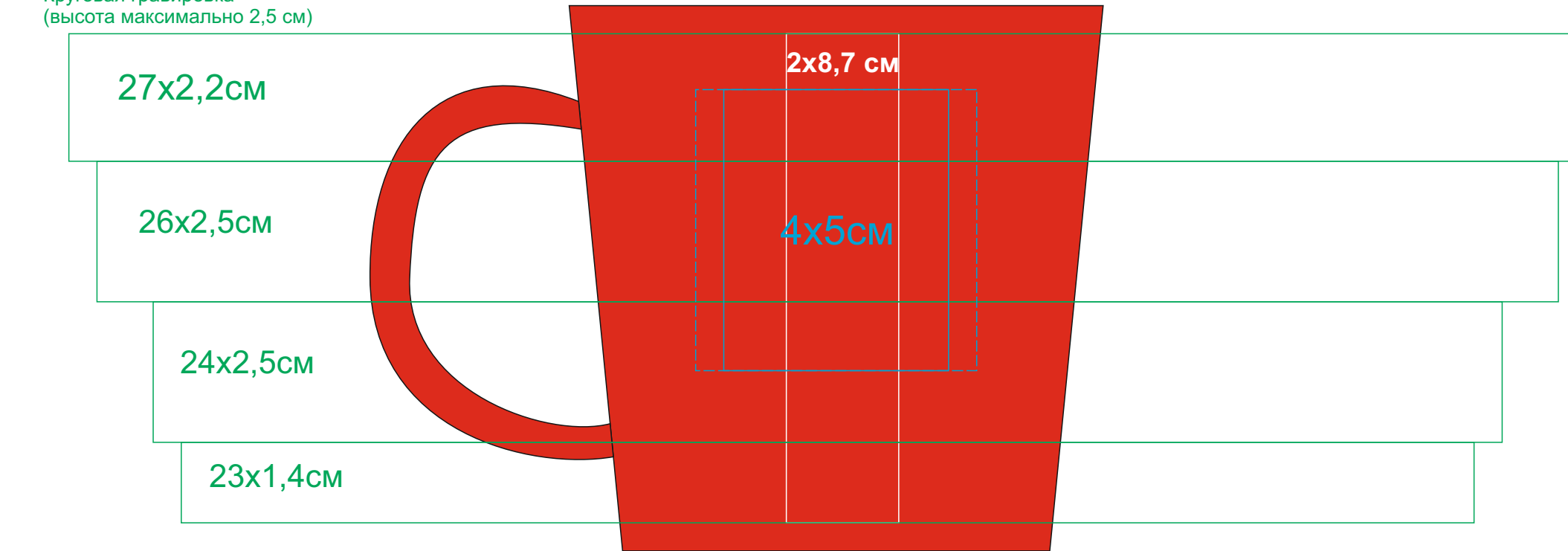
Круговая гравировка  
(высота максимально 2,5 см)



Круговая гравировка  
(высота максимально 2,5 см)

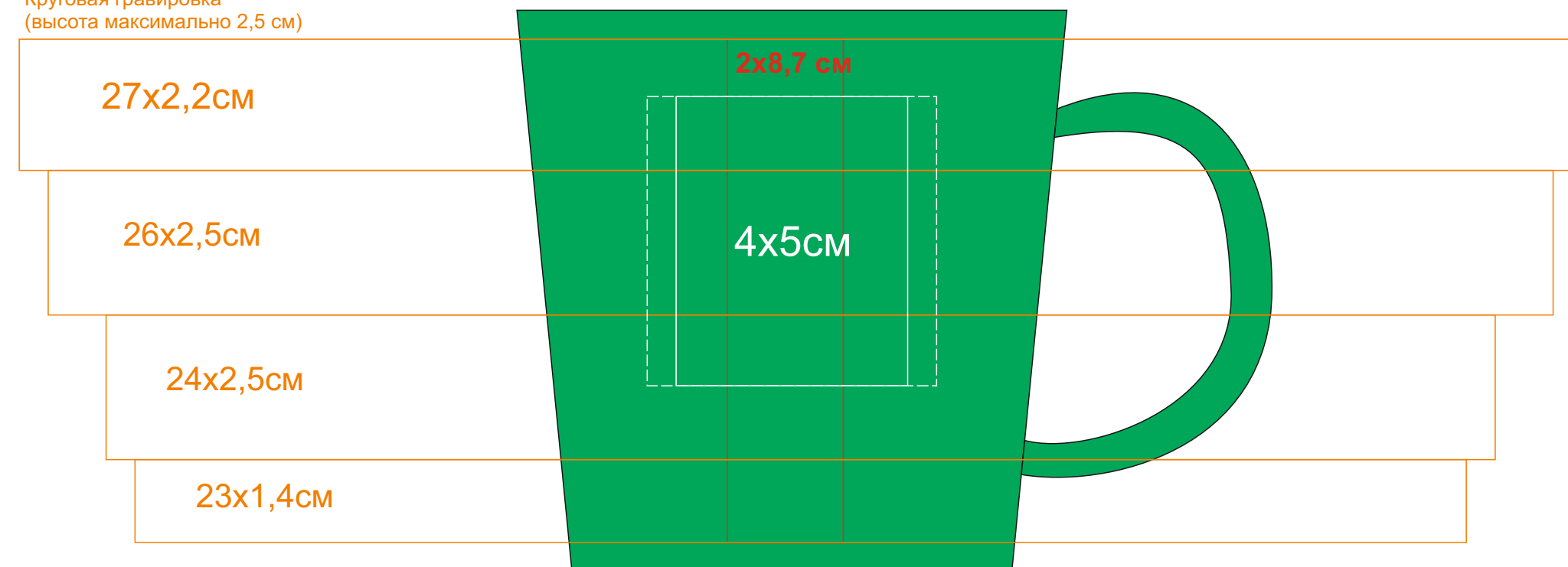


Круговая гравировка  
(высота максимально 2,5 см)

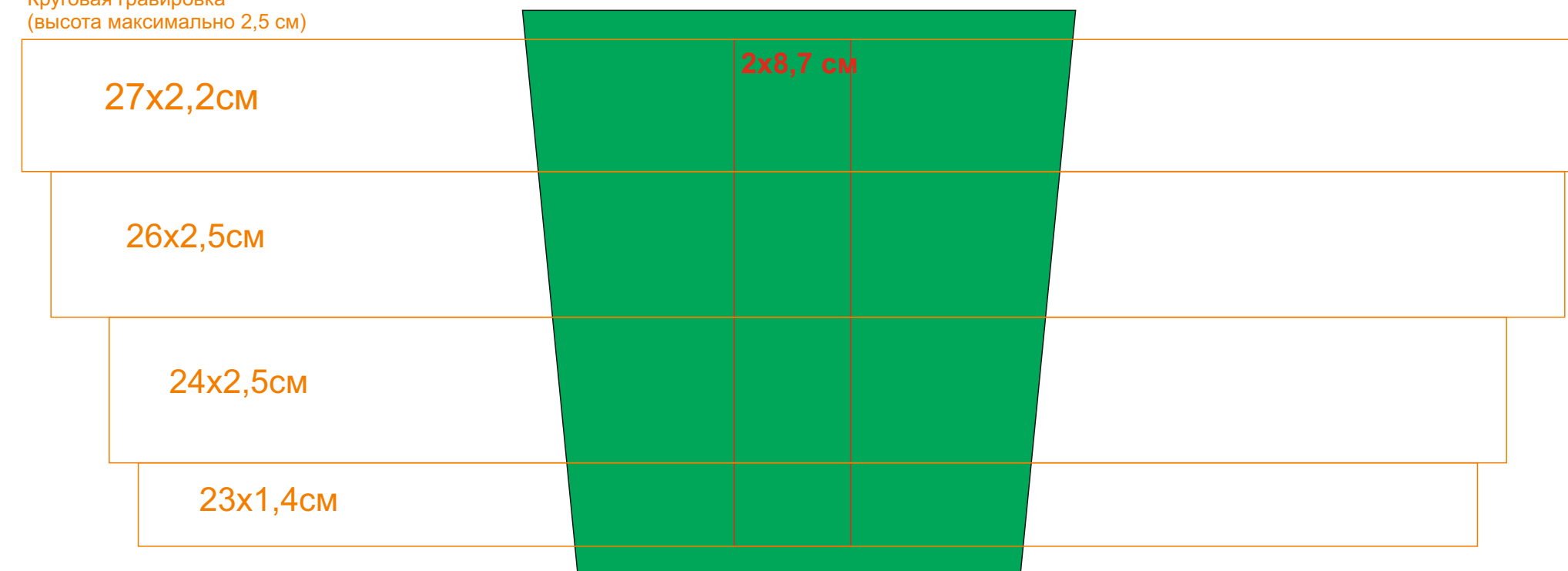


## 23502/15

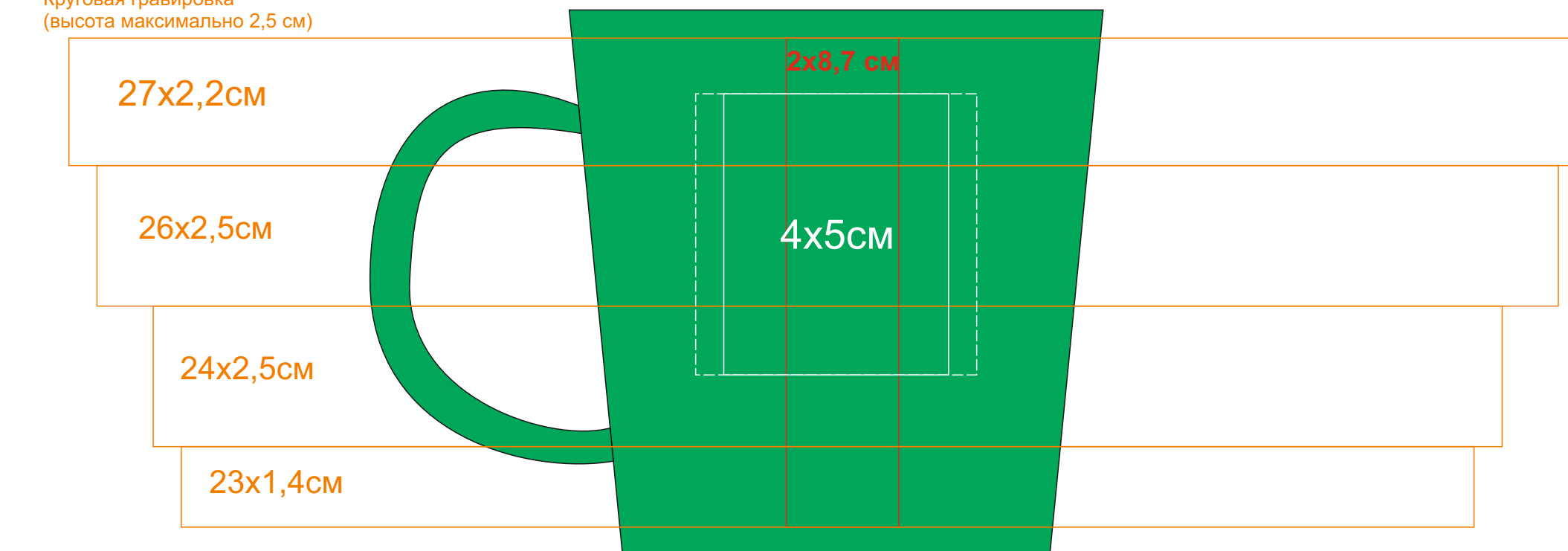
Круговая гравировка  
(высота максимально 2,5 см)



Круговая гравировка  
(высота максимально 2,5 см)

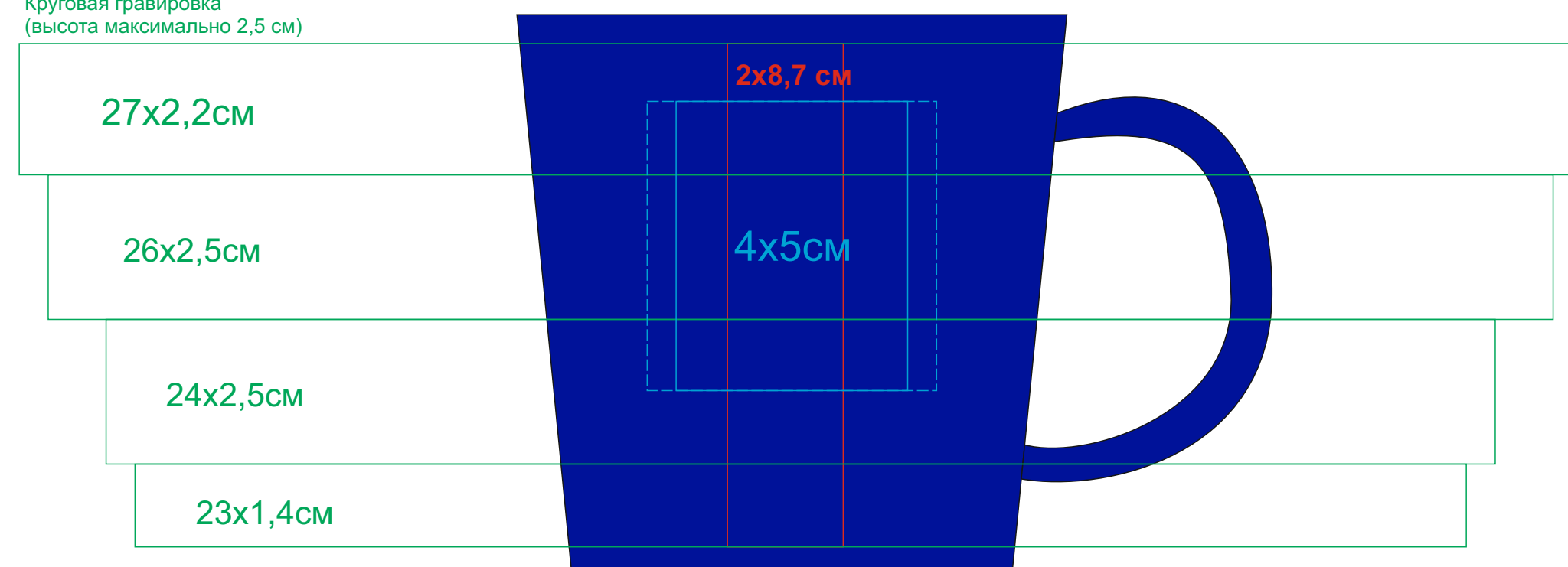


Круговая гравировка  
(высота максимально 2,5 см)

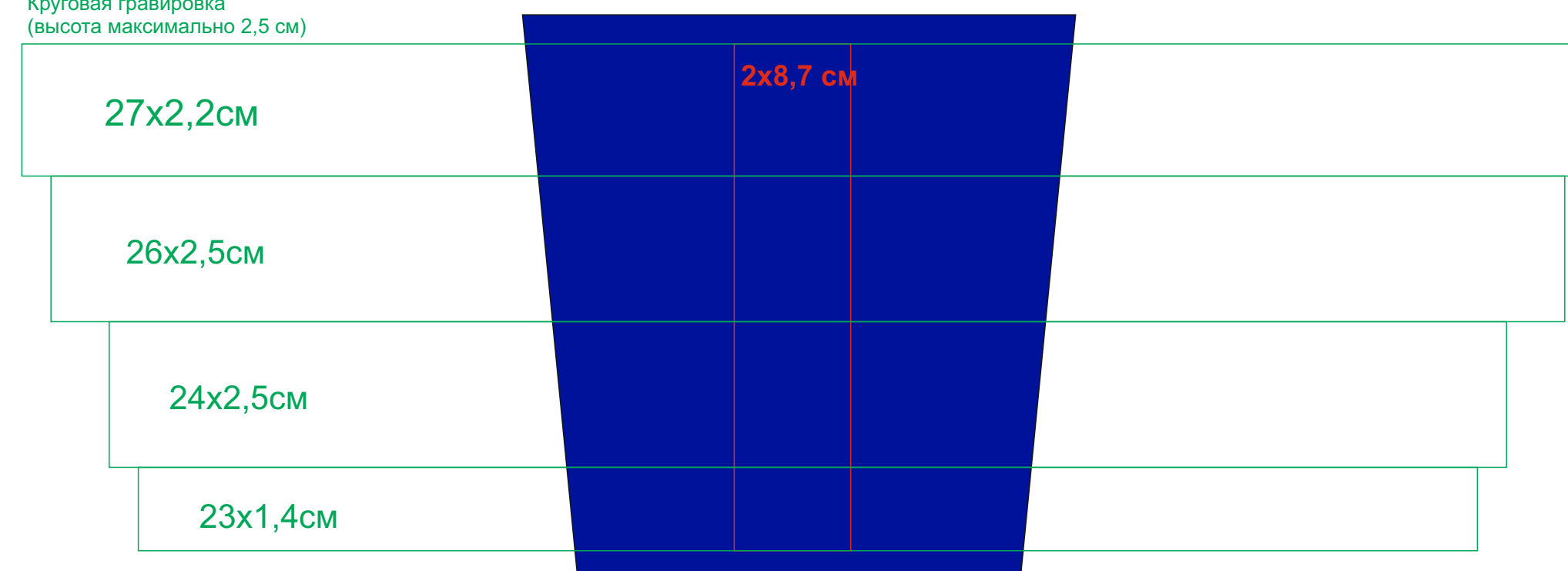


## 23502/24

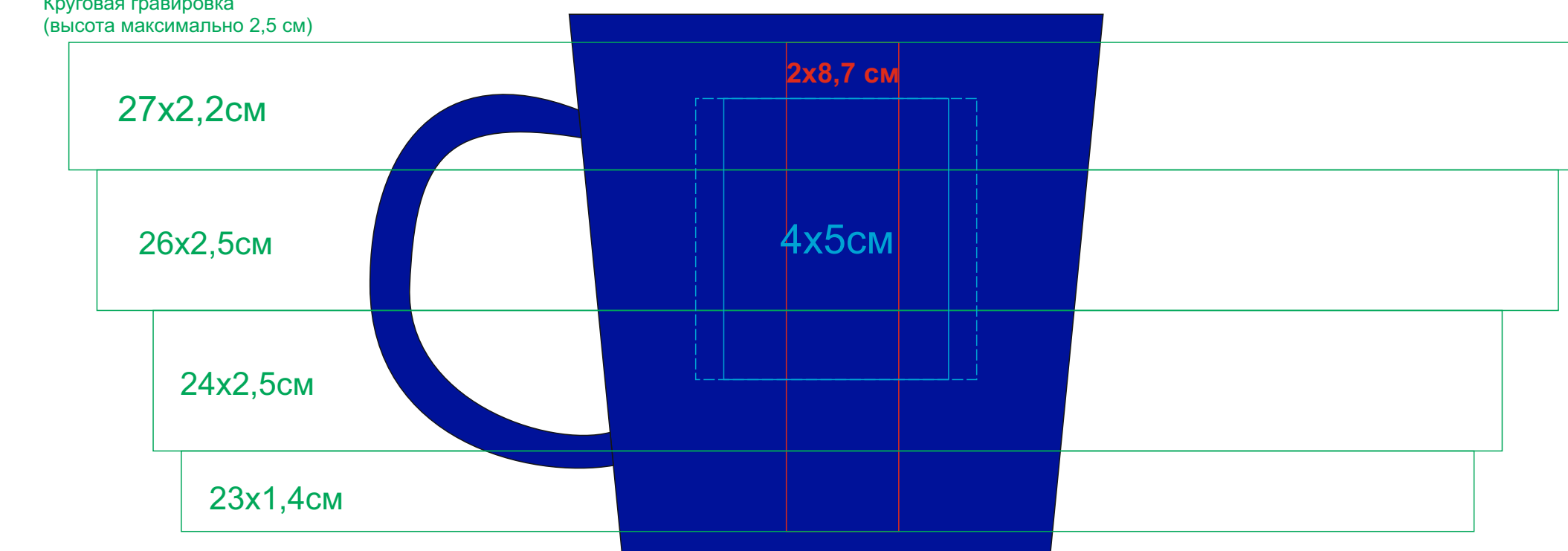
Круговая гравировка  
(высота максимально 2,5 см)



Круговая гравировка  
(высота максимально 2,5 см)

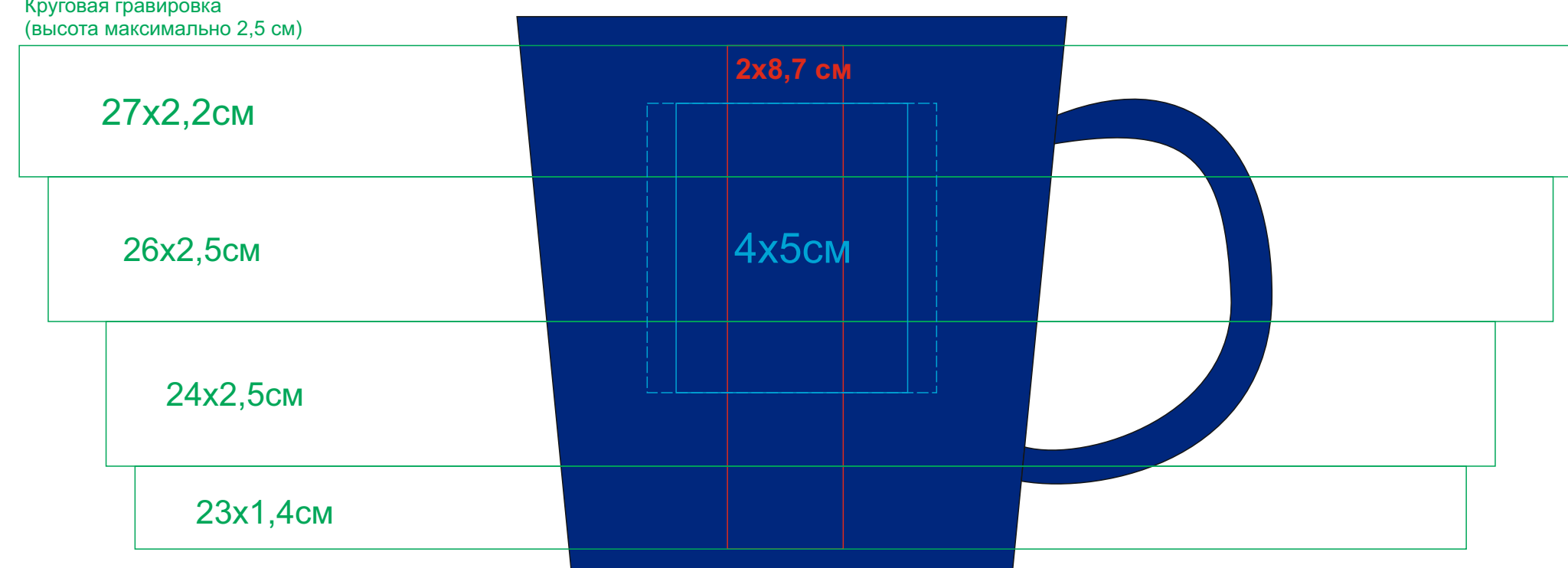


Круговая гравировка  
(высота максимально 2,5 см)

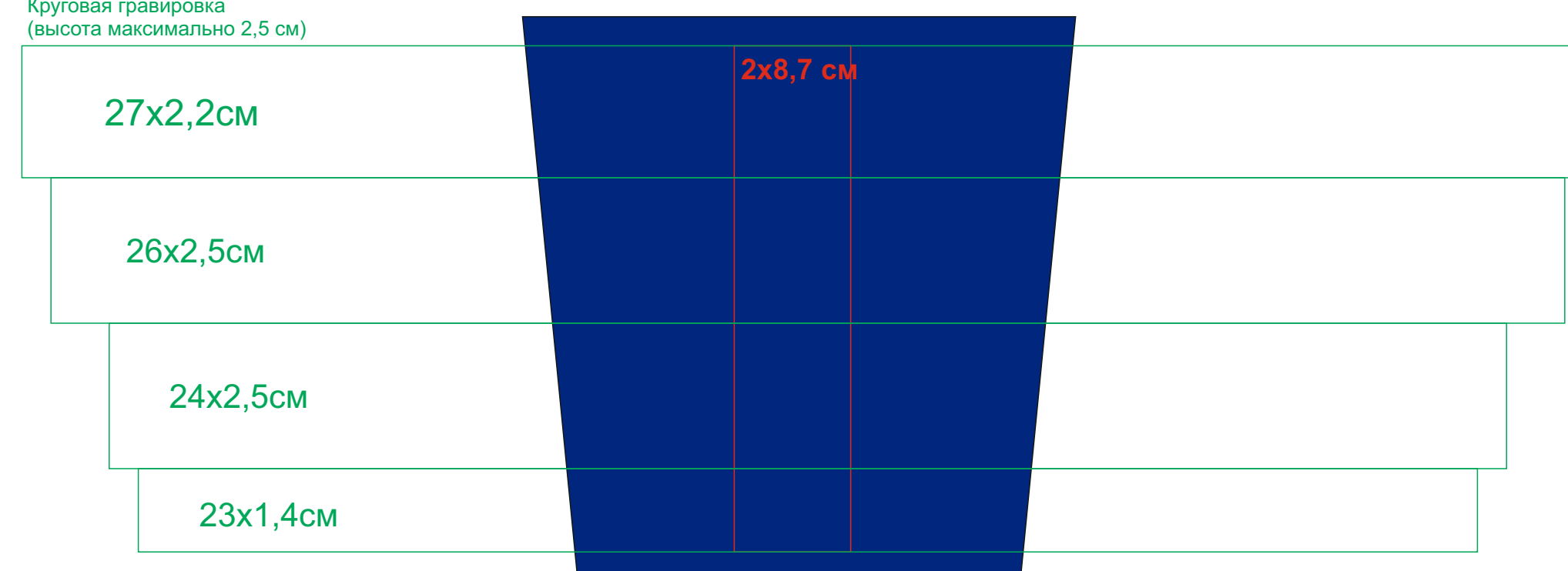


## 23502/25

Круговая гравировка  
(высота максимально 2,5 см)



Круговая гравировка  
(высота максимально 2,5 см)



Круговая гравировка  
(высота максимально 2,5 см)

