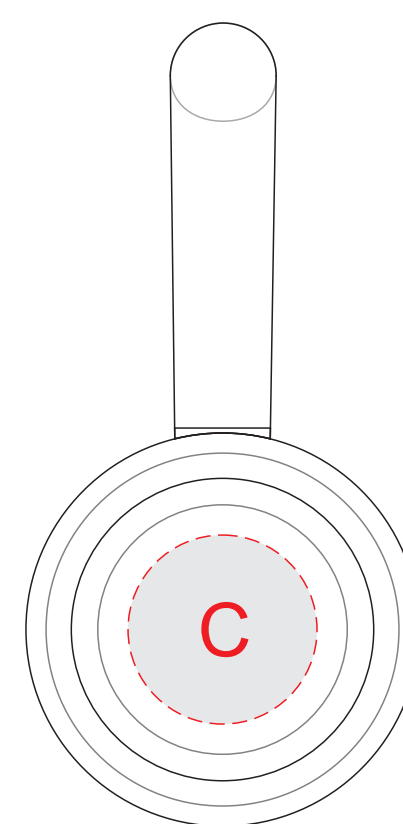
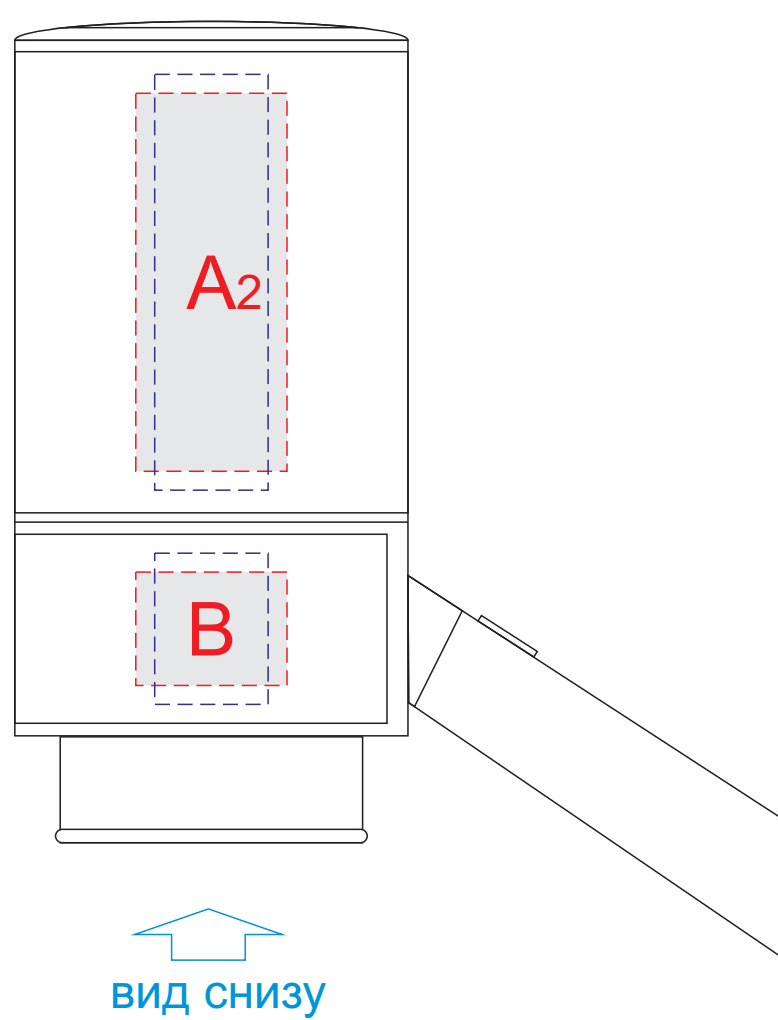
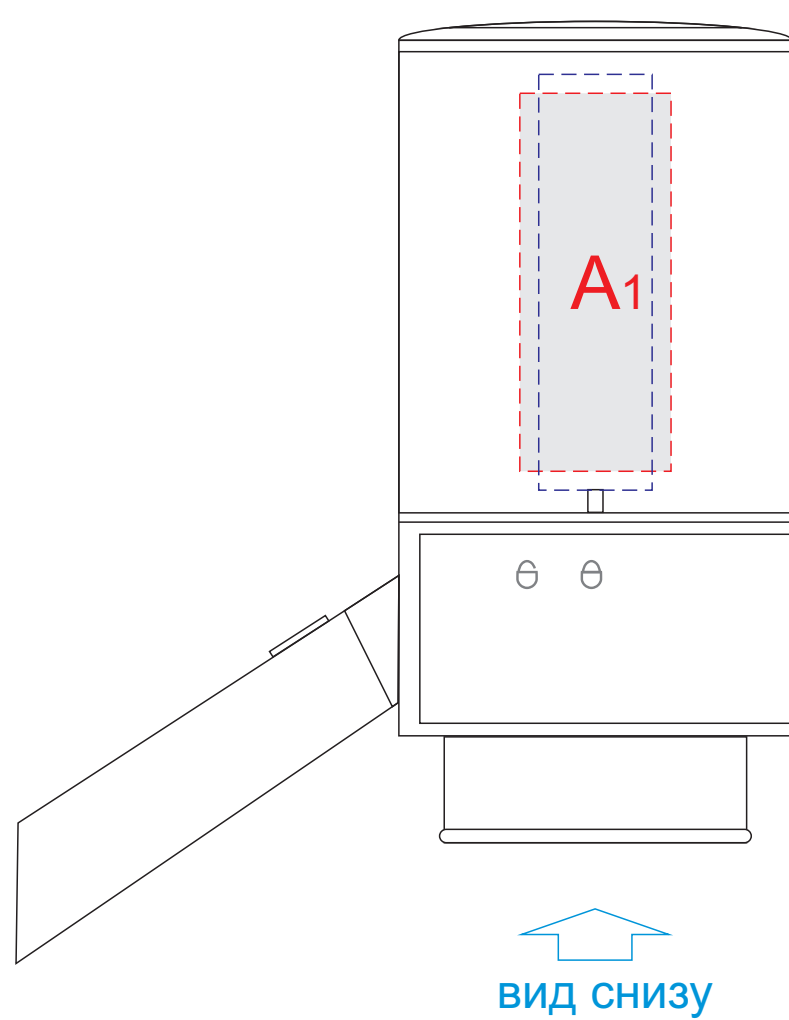


вид справа

вид слева

вид снизу



A	Вид нанесения	Макс площадь (Ш*В)	B	Вид нанесения	Макс площадь (Ш*В)
	Тампопечать	20x50мм		Тампопечать	20x15мм
	Гравировка	15x55мм	Гравировка	15x20мм	

C	Вид нанесения	Макс площадь (Ш*В)
	Тампопечать	25x25мм

вид справа

вид снизу

