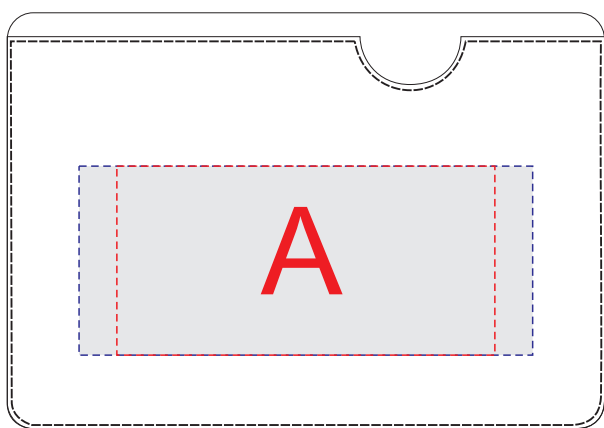
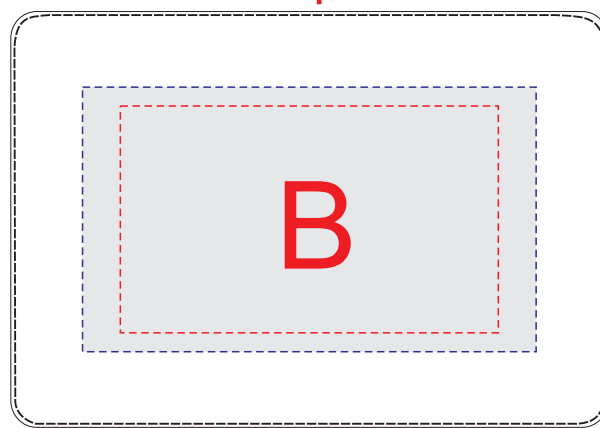


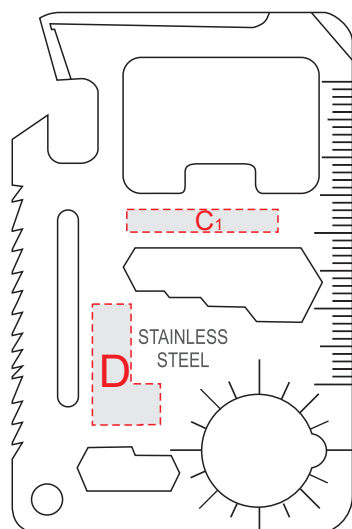
ЛИЦО



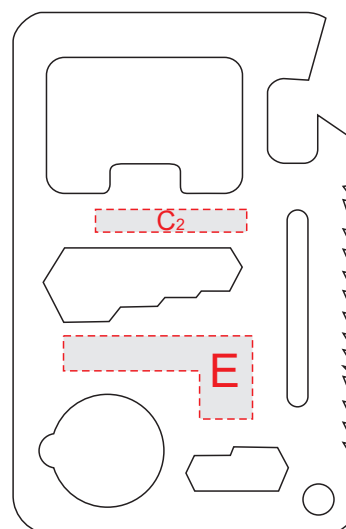
оборот



ЛИЦО



оборот



<b>A</b>	Вид нанесения	Макс площадь (Ш*В)
	Термотрансфер	60x25мм
	Тиснение (фольга)	50x25мм

<b>C</b>	Вид нанесения	Макс площадь (Ш*В)
	Гравировка	20x3мм

<b>B</b>	Вид нанесения	Макс площадь (Ш*В)
	Термотрансфер	60x35мм
	Тиснение (фольга)	50x30мм

<b>D</b>	Вид нанесения	Макс площадь (Ш*В)
	Гравировка	9x16мм

<b>E</b>	Вид нанесения	Макс площадь (Ш*В)
	Гравировка	25x11мм

