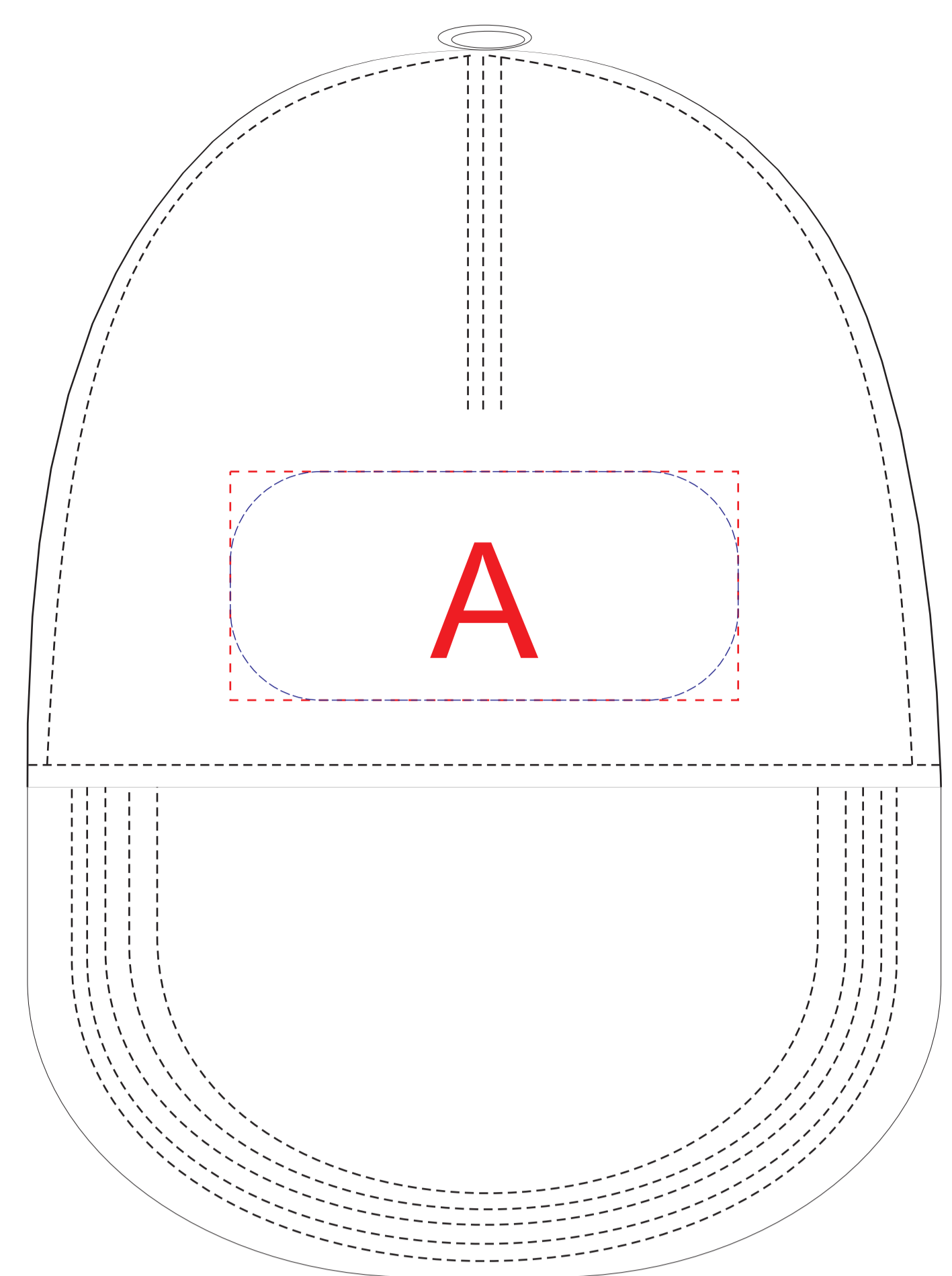
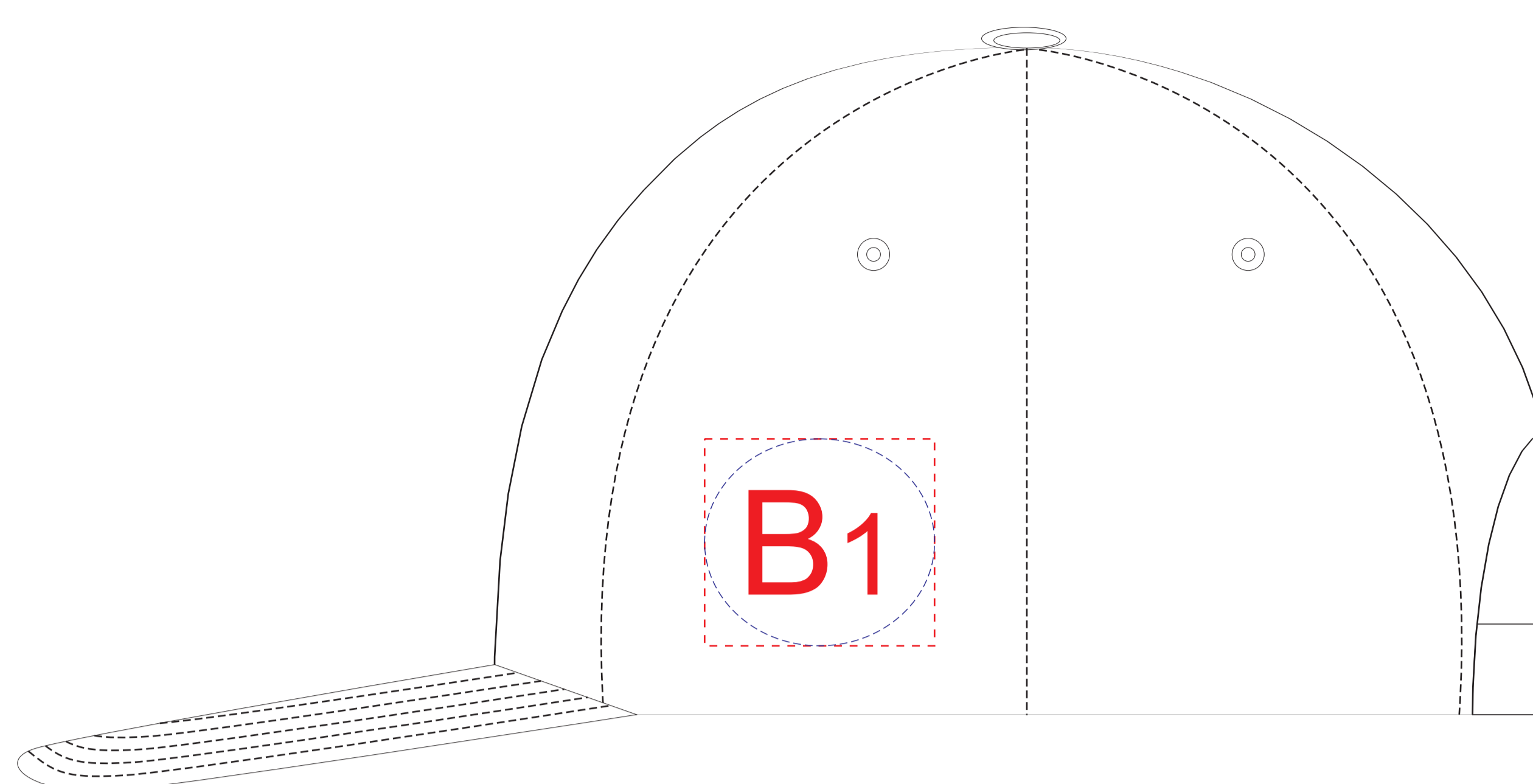


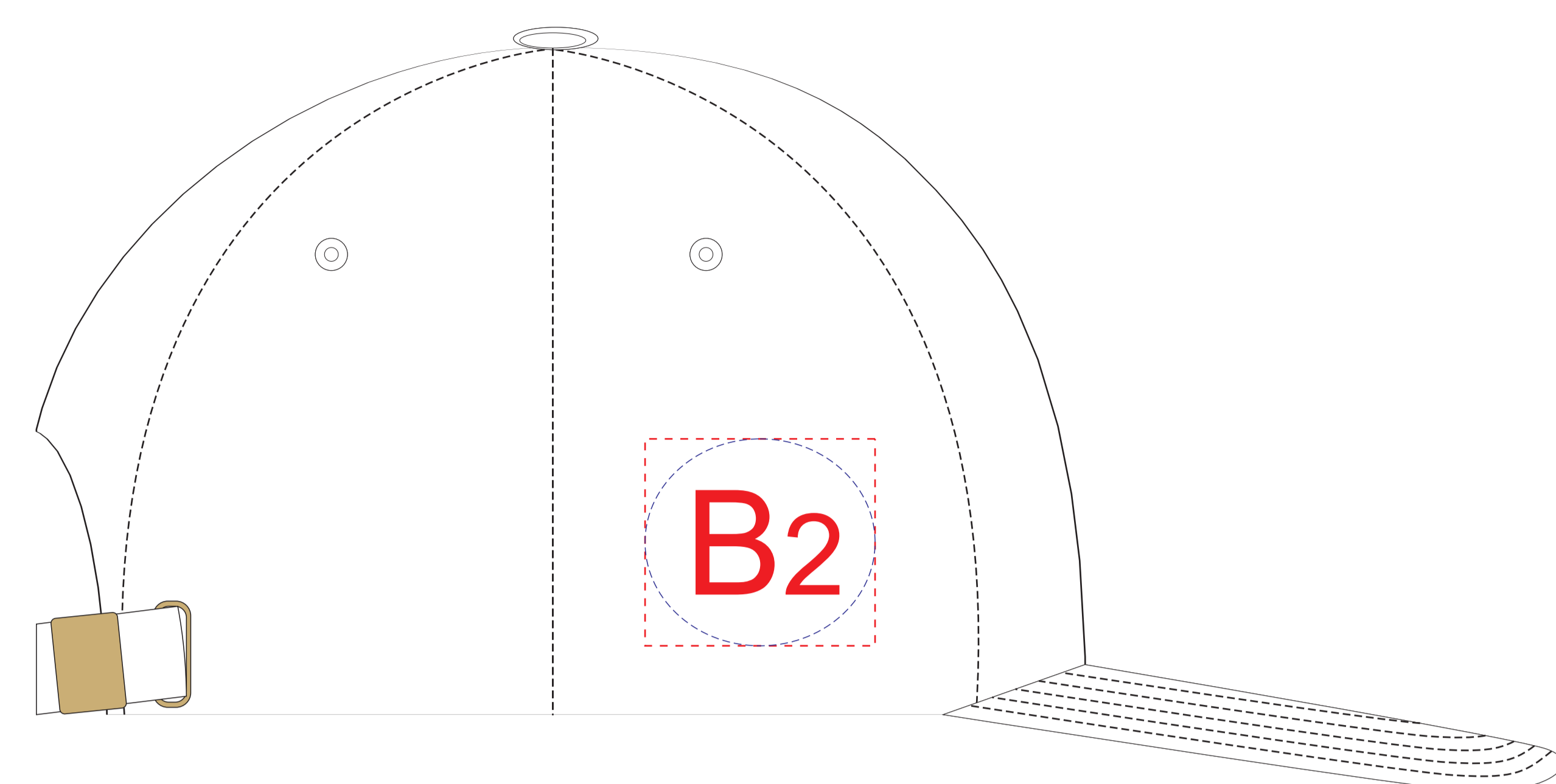
вид спереди



левый бок



правый бок



A	Вид нанесения	Макс площадь (Ш*В)
	Термотрансфер	100x45мм
	Вышивка	100x45мм

B	Вид нанесения	Макс площадь (Ш*В)
	Термотрансфер	50x45мм
	Вышивка	50x45мм

